

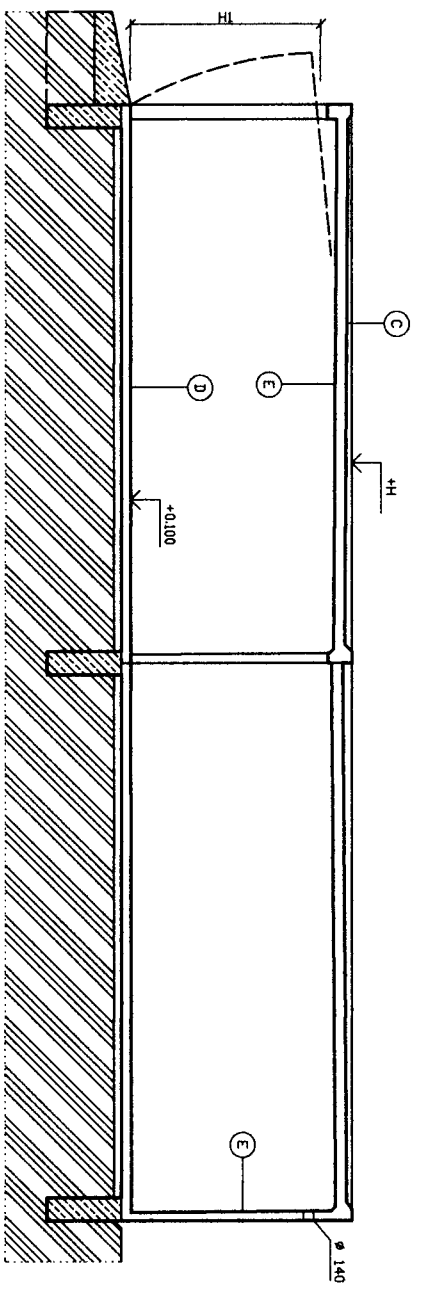
Typ	L [m]	L1 [m]	B [m]	H [m]	PRŮJEZD BÍVHLI [m]	PRŮJEZD VVRATA S PÁROVÝM DVAŘADNÍM
TEGA 1	5,50	5,50	3,00	2,48	2,47 x 2,00	2,47 x 1,95
TEGA 3.1	6,00	6,00	3,00	2,48	2,47 x 2,00	2,47 x 1,95
TEGA 3.2	6,00	6,00	3,00	2,73	2,47 x 2,25	2,47 x 2,20
TEGA 3.3	6,00	6,00	3,00	2,98	2,47 x 2,50	2,47 x 2,45
TEGA 4	7,00	7,00	3,00	2,48	2,47 x 2,00	2,47 x 1,95

1) ODELOVÁ VRATA VYKLAPĚČI
VYROBCE - FIRMÁ SIEBAU

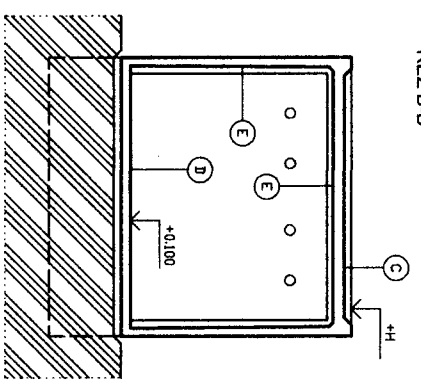


VYPRACOVAL	ING. A. NIEBAUER	TEKAZ s.r.o.	02/2006
VYRUBCE	TEKAZ s.r.o., Cheb	Podhradská 7	
AKCE	GARÁŽ TANDEM TEGA	350 02 Cheb	
ČÁST	PŮDORYSY		

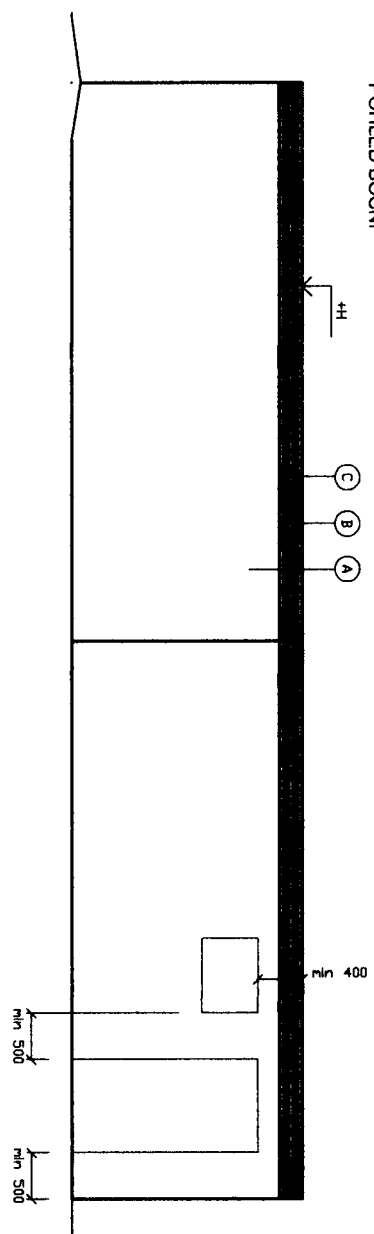
REZ A-A



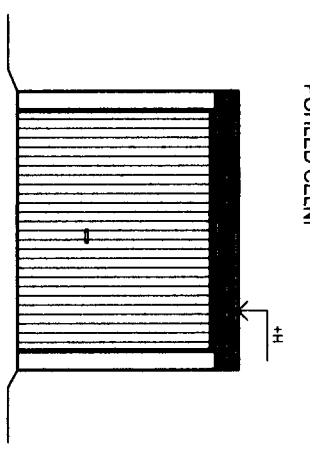
REZ B-B



POHLED BOČNÍ



POHLED ČERNÍ



POVRCHOVÉ ÚPRAVY

- Ⓐ Ⓑ Ⓒ DMŤKA
- Ⓓ JEDNOVŘSTVÁ POVLAKOVÁ IZOLACE ZE SVAROVATELNÉ TERÉNKY
- Ⓔ BEZ MATERIJE NEBO MATERIJE ODDĚLNÝ PRŮTĚČEK S SÍTLIN

TPP	L [m]	L1 [m]	B [m]	H [m]	PRŮJEZD BÍVĚH [m]	PRŮJEZD SVAROVATELNÉ TERÉNKY
TEGA 1	5,50	1,50 - 5,50	3,00	2,48	2,47 x 2,00	2,47 x 1,95
TEGA 3.1	6,00	1,50 - 6,00	3,00	2,48	2,47 x 2,00	2,47 x 1,95
TEGA 3.2	6,00	1,50 - 6,00	3,00	2,73	2,47 x 2,25	2,47 x 2,20
TEGA 3.3	6,00	1,50 - 6,00	3,00	2,98	2,47 x 2,50	2,47 x 2,45
TEGA 4	7,00	1,50 - 7,00	3,00	2,48	2,47 x 2,00	2,47 x 1,95

VYPRACOVAL	ING. A. NIEBAUER	TEKAZ s.r.o.
VYRUBCE	TEKAZ s.r.o., Cheb	Podhradská 7 350 02 Cheb
AKCE	GARÁŽ TEGA TANDEM	
ČÁST	ŘEZY, POHLEDY	
		DATAUM 02/2008