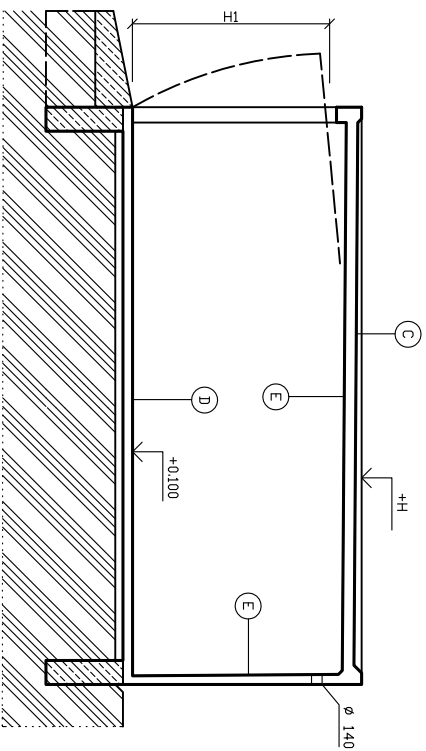
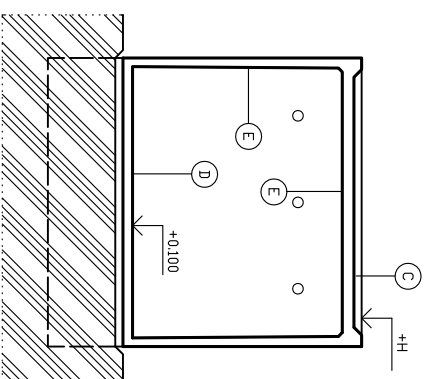


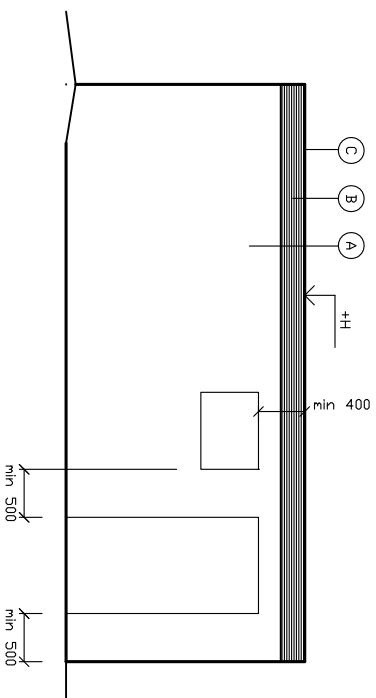
ŘEZ A-A



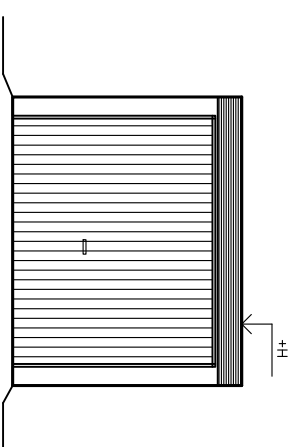
ŘEZ B-B



POHLED BOČNÍ



POHLED ČELNÍ



Typ	L [m]	B [m]	H [m]	PRŮJEZD BÍXHI [m]	PRŮJEZD VYRATA S DALŠÍM DYLADNÍM
TEGA 1	5,50	3,00	2,48	2,47 x 2,00	2,47 x 1,95
TEGA 3.1	6,00	3,00	2,48	2,47 x 2,00	2,47 x 1,95
TEGA 3.2	6,00	3,00	2,73	2,47 x 2,25	2,47 x 2,20
TEGA 3.3	6,00	3,00	2,98	2,47 x 2,50	2,47 x 2,45
TEGA 4.1	7,00	3,00	2,48	2,47 x 2,00	2,47 x 1,95
TEGA 4.2	7,00	3,00	2,73	2,47 x 2,25	2,47 x 2,20
TEGA 4.3	7,00	3,00	2,98	2,47 x 2,50	2,47 x 2,45
TEGA 5.1.1	6,00	3,50	2,50	2,86 x 2,00	2,86 x 1,95
TEGA 5.1.2	7,00	3,50	2,50	2,86 x 2,00	2,86 x 1,95
TEGA 5.2.1	6,00	3,50	2,75	2,86 x 2,25	2,86 x 2,20
TEGA 5.2.2	7,00	3,50	2,75	2,86 x 2,25	2,86 x 2,20

POVRCHOVÉ ÚPRAVY

- (A) (B) (E) DMÍTKA
- (C) JEDNOVRSTVÁ POVLAKOVÁ IZOLACE ZE SVAROVATELNÉ LEPENKY
- (D) BEZ NÁTĚRU NEBO NÁTĚR ODDLNĚ PROTI OLEJŮM A SOLÍM

VYPRACOVAVL	ING. A. NIEBAUER	
VÝROBCE	TEKAZ s.r.o., Cheb	TEKAZ s.r.o. Podhradská 7 350 02 Cheb
AKCE	JEDNOGARÁŽ TEGA	
ČÁST	ŘEZY, POHLEDY	DATUM 12/2011